

# SHARP®

## SISTEMAS DE DOCUMENTOS A COLOR DE LA SERIE ADVANCED



MX-3071 MX-3571 MX-4071 MX-5071 MX-6071



"Pionero de BLI en Facilidad de Uso"  
Dispositivos empresariales 2018-2019

Los nuevos sistemas de documentos a color de la serie Advanced ofrecen integración innovadora y una mejor productividad

## DISEÑADOS PARA LAS OFICINAS ENFOCADAS EN LA TECNOLOGÍA

advanced

Los sistemas de documentos a color MX-3071, MX-3571, MX-4071, MX-5071 y MX-6071 de la Serie Advanced de Sharp se fabrican utilizando la tecnología más reciente disponible, a fin de ofrecer el desempeño, funciones y confiabilidad necesarias en los entornos laborales de hoy en día. Estos nuevos multifuncionales (MFP) también son fáciles de usar y ofrecen una productividad mejorada con el fin de proporcionar al cliente una experiencia intuitiva, y la confianza de saber que sus trabajos se imprimirán siempre bien desde la primera vez. La nueva Serie Advanced a color ofrece también funciones de seguridad de tecnología de punta para ayudar a los negocios a proteger sus datos e información personal.

### Características clave

- **Facilidad de uso** La galardonada pantalla táctil ofrece una interfaz gráfica fácil de usar con Modos Fáciles simplificados, guías de usuario integradas y acceso rápido a los servicios de red. Con la nueva función de **MFP Voice** de Sharp disponible en un futuro para estos modelos, podrá interactuar con la máquina utilizando el poder del lenguaje.
- **Productividad** – La capacidad estándar multifuncional, incluye copiado, impresión en red y escaneo en red a color, se combina con el Sistema de Consistencia de Color mejorado de Sharp para una producción de alta calidad y larga duración hoja tras hoja.
- **Uso fácil para el lugar de trabajo** – Se integra sin problemas con los entornos de red complejos de hoy en día, y soporta los servicios populares de nube y tecnologías móviles. Además, con el nuevo Portal de Aplicaciones de Sharp (disponible en un futuro) los administradores podrán agregar nuevas aplicaciones o actualizar las existentes desde la MFP.

Los nuevos sistemas de documentos a color MX-3071, MX-3571, MX-4071, MX-5071 y MX-6071 de la Serie Advanced ofrecen a los negocios gran variedad de funciones que les permiten ejecutar rápidamente las tareas de flujo de trabajo siempre cambiantes de los entornos de oficina activos de hoy en día.



*"Logro sobresaliente en la innovación"  
por su interfaz de usuario Web*



# DESEMPEÑO PODEROSO. SÓLIDA PRODUCTIVIDAD



## El diseño avanzado y la capacidad multifuncional le permiten hacer frente hoy a las necesidades de negocios del mañana.

- El **alimentador de documentos de un solo paso a dos caras** estándar de 150 hojas escanea documentos a velocidades de hasta 220 imágenes por minuto (ipm).
- El **manejo flexible de papel** soporta medios como papel de hasta 300 gms (110 libras) y alimenta hojas de hasta 12" x 18" a través de las bandejas de papel, permitiendo a los usuarios imprimir en una amplia variedad de medios, incluyendo sobres a través de la bandeja de papel estándar y bandeja multipropósito.
- La nueva función de **MFP Voice** de Sharp permite a los usuarios controlar el dispositivo con comandos verbales simples. Experimente una interacción de voz primero a manos libres con tecnología de **Alexa de Amazon**, disponible a un futuro para estos modelos de la Serie Advanced.
- Los sistemas de impresión **PCL® 6** y **Adobe® PostScript® 3™** y listos para red aseguran que sus documentos se impriman con la claridad y formato que espera.
- **Convierta fácilmente documentos** a los formatos de archivos populares de **Microsoft®**, así como una variedad de formatos **PDF**. También puede imprimir directamente estos mismos tipos de archivos desde unidades de memoria **USB**, aplicaciones de nube y más. Esta función se habilita a través de la tecnología **DirectOffice™** de **Qualcom®**.

FÁCIL DE USAR

FUNCIONES PRODUCTIVAS

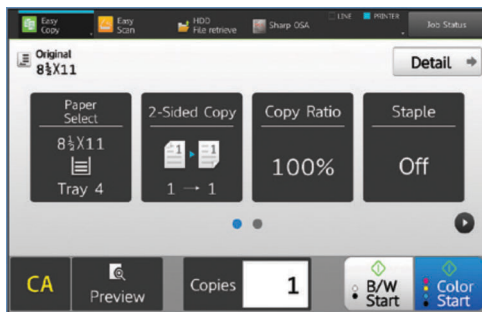
AMIGABLE PARA EL TRABAJO



- La **pantalla táctil personalizable** de 10.1" (medida diagonalmente) ganadora de premios con un diseño limpio permite un fácil acceso a las funciones y capacidades de configuración de los trabajos.
- El **sensor de movimiento integrado** detecta automáticamente a los usuarios que se acercan y activa inmediatamente a la máquina, por lo que está lista para usarse en segundos.
- La función de **red inalámbrica** estándar puede conectarse directamente a su red o dispositivos móviles para escaneo e impresión convenientes con la **aplicación móvil Sharpdesk®**.
- Acceda los servicios de nube populares como **Microsoft® OneDrive™** for Business, **SharePoint® Online**, **Google Drive™**, **Dropbox** y más con la función de **Conexión a Nube** de Sharp. Además, con el nuevo **Portal de Aplicaciones** de Sharp (disponible en un futuro) los administradores podrán agregar o actualizar las aplicaciones desde la MFP.
- El **Sistema de Consistencia de Color** de Sharp ofrece una salida de color de alta calidad ayuda a mantener un equilibrio de imagen y densidad de tóner óptimos hoja tras hoja.
- Las **funciones de seguridad multicapa de tecnología de punta** proporcionan una protección mejorada y ayudan a que los negocios vayan a un paso delante de los piratas cibernéticos e intrusos maliciosos en la red. Una función de Fin de Arrendamiento puede borrar todos los datos e información personales al momento de cambiar la máquina.



## FUNCIONALIDAD AVANZADA – DISEÑO INTUITIVO



La Pantalla de Copiado Fácil ofrece las configuraciones que más se utilizan.

Desde el manejo del papel hasta la conexión en red, la Serie Advanced a color MX-3071, MX-3571, MX-4071, MX-5071 Y MX-6071 excederán sus expectativas.

### Operación simple e intuitiva

Desde las funciones de copiado más básicas hasta los trabajos de escaneo más complejos, la Serie Advanced a color se desempeñará con facilidad y eficiencia. Utilice uno de los **Modos Fáciles** para una operación rápida y simple, con las funciones básicas en **recuadros y teclas grandes claramente etiquetados** en pantalla. Los Modos Fáciles están disponibles para las funciones estándar de copiado y escaneo, así como para el kit de expansión de fax opcional. Y para las funciones más avanzadas, sólo toque el botón de “Detalles” – así de fácil.

### La productividad que necesita con el desempeño que desea

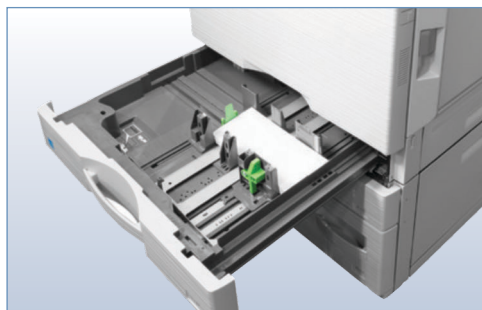
Cuando se trata de cumplir con un trabajo, los sistemas de documentos a color de la Serie Advanced se desempeñan excelentemente. Escanee rápidamente documentos a velocidades de hasta **220 ipm**. Después, utilice la **función de engrapado manual** en las acabadoras para volver a engrapar sus documentos originales. Las **múltiples funciones de acabado** le ofrecen los resultados que requiere, ya sean de apilado, engrapado o encuadernación a caballete. Incluso existe una función integrada de **acabado sin grapas** que es capaz de unir cinco hojas de papel con un pliegue en la esquina del juego de hojas, ahorrando las grapas regulares para juegos más grandes. Estos modelos también alimentan hasta 50 sobres desde la bandeja de papel estándar.\*

### Experimente la interacción de voz primero a manos libres con la MFP con tecnología de Alexa

Sharp siempre ha sido reconocido por mejorar la productividad de las MFP en el lugar de trabajo ofreciendo funciones innovadoras fáciles de usar. Sharp lo ha hecho de nuevo con la nueva **función de MFP Voice** disponible a un futuro para los nuevos sistemas de documentos a color de la Serie Advanced. Con la función de **MFP Voice** de Sharp podrá interactuar con la máquina usando simplemente el poder del lenguaje. Con comandos simples de voz, podrá solicitar al sistema de documentos de Sharp que copie o escanee un documento.



MX-4071 se muestra en la configuración compacta con acabadora interna y en la configuración completa con acabadora de encuadernación en caballete y depósito de gran capacidad.



Alimenta hasta 50 sobres desde la bandeja de papel estándar.\*

Copiadora de SHARP

“Alexa, pide a la copiadora de Sharp que escanee para mí.”



MX-4071 se muestra con la función de MFP Voice de Sharp disponible con tecnología de Alexa.

\*Vea las especificaciones para una lista de los sobres soportados.



## VERSATILIDAD Y ESCALABILIDAD DE ALTO IMPACTO

Los sistemas de documentos a color de la Serie Advanced brindan funcionalidad de alto desempeño que se adapta fácilmente a sus necesidades de negocios.

# Funciones innovadoras

### Alimentador de un solo paso a dos caras (DSPF)

El alimentador de documentos de escáner dual estándar de 150 hojas escanea ambos lados de un documento en un solo paso, y una luz indicadora integrada parpadea para recordarle que retire sus originales.

### Red inalámbrica

Escanear e imprimir desde dispositivos móviles es posible en forma rápida y fácil con la aplicación Sharpdesk Mobile disponible.

### Pantalla táctil inteligente fácil de usar

Un menú estilo tableta ganador de premios proporciona un acceso rápido a los comandos y funciones.

### Impresión de alta calidad

La resolución de 1,200 x 1,200 dpi produce documentos súper nítidos. Los controladores genuinos Adobe PostScript 3 ofrecen un amplio control de los trabajos.

### Operación a manos libres

Con tecnología de Alexa, la función de Voz MFP disponible en un futuro permite que los usuarios controlen el dispositivo con comandos verbales simples.

### Sensor de movimiento

Detecta a los usuarios que se acercan y despierta a la máquina del modo inactivo, por lo que queda lista para usarse en segundos.

### Aplicaciones de nube populares de fácil acceso

Con la función de Conexión a Nube disponible, los usuarios pueden acceder Microsoft OneDrive, Google Drive, Dropbox y más. El Nuevo Portal de Aplicaciones de Sharp (que se lanzará en un futuro) facilitará a los administradores agregar o actualizar aplicaciones desde la MFP.

### Funciones de seguridad multicapa

Las funciones de seguridad de tecnología de punta brindan una protección mejorada de los datos e información personal, y ayudan a resguardar contra intrusos en la red.

### Depósito de gran capacidad

La opción de depósito de gran capacidad añade 3,000 hojas de papel adicionales para una capacidad en línea total de 6,300 hojas.

### Tablero retráctil integrado

El tablero completo tipo QWERTY permite la fácil captura de datos

### Engrapado en línea

Produce documentos engrapados por las esquinas o bordes de apariencia profesional de hasta 65 páginas.

### Engrapadora manual

La función de engrapado manual disponible facilita volver a engrapar los documentos originales después de escanear.

### Acabadoras de encuadernación en caballete

Cree folletos encuadernados a caballete de alta calidad de hasta 80 páginas.

### Acabado avanzado

Sharp le ofrece una gama de cinco acabadoras de alto desempeño para que sus documentos tengan una apariencia profesional. Elija desde una acabadora interna compacta hasta una acabadora de encuadernación en caballete de pie de alta capacidad.

### Manejo de papel flexible

Las bandejas de papel alimentan hojas de hasta 12" x 18" y soportan medios de hasta 300 gsm. También alimentan hasta 50 sobres a través de la bandeja de papel estándar.\* Una variedad de opciones de bandejas de papel está disponible, incluyendo un depósito de gran capacidad y bandejas de papel tándem divididas.

### Acabado avanzado

Sharp le ofrece una gama de cinco acabadoras de alto desempeño para que sus documentos tengan una apariencia.



El Sistema de Consistencia de Color de Sharp combina el Tóner Microfino con la Regeneración del Revelador y Control del Proceso de Imagen Avanzado. Estos procesos ayudan a asegurar que la salida de color tenga siempre un desempeño superior.

\*Vea las especificaciones para una lista de los sobres soportados.



## COLABORACIÓN MEJORADA PARA FLUJOS DE TRABAJO SIMPLIFICADOS



Acceda las aplicaciones de nube populares, así como distribuya archivos e imprima documentos de manera más fácil

### Las soluciones poderosas de flujo de trabajo de documentos le ayudan a trabajar de manera más eficiente.

#### *Distribuya, acceda e imprima sus documentos con facilidad*

Sharp facilita ir más allá del escaneo en red tradicional con las funciones opcionales de **Conexión a Correo Electrónico** y **Conexión a la Nube**. Con **Conexión a Correo Electrónico**, el escaneo a un correo electrónico está integrado sin problemas con las cuentas de usuarios de Microsoft Exchange/Office 365® y Gmail™, lo que facilita identificar el remitente de los archivos escaneados. Con **Conexión a Nube**, los usuarios pueden imprimir fácilmente desde y escanear a **Microsoft OneDrive for Business, SharePoint Online, Google Drive, Box y Dropbox**. Además, con el nuevo Portal de Aplicaciones de Sharp (que se lanzará en la primavera del 2019) los administradores podrán agregar fácilmente nuevas aplicaciones y actualizar las existentes desde el panel táctil de la MFP.



#### *Escanee e imprima archivos fácilmente desde dispositivos móviles*

Los sistemas de documentos a color de la Serie Advanced también facilitan imprimir y escanear archivos desde tabletas y teléfonos inteligentes utilizando la **app Sharpdesk® Mobile**, que es una aplicación descargable gratis disponible para la mayoría de los dispositivos móviles.\* Estos nuevos modelos también soportan tecnologías móviles populares como **Apple® AirPrint®**, la **estructura de impresión Android™** y **Google Cloud Print™**. Con la **red inalámbrica**, los usuarios también pueden imprimir directamente a la MFP desde dispositivos móviles ¡sin interferir con la red corporativa!



Escanee y convierta documentos a los tipos de archivos populares sin problemas con la función OCR integrada de Sharp.

#### *Simplifique la administración de diferentes tipos de archivos con el procesamiento de imágenes inteligente*

Con las capacidades OCR estándar, los usuarios pueden fácilmente escanear y convertir documentos a formatos de archivos populares incluyendo Microsoft Word, PowerPoint y Excel, así como una variedad de formatos como PDF con capacidad de búsqueda, PDF encriptado y otros. Incluso puede imprimir directamente estos mismos tipos de archivos desde unidades de memoria USB, aplicaciones en la nube y dispositivos móviles. Esta función se habilita a través de la tecnología DirectOffice de Qualcomm. Estos nuevos modelos soportan el nuevo **Mecanismo de Impresión Incrustado de Adobe** que imprime directamente los archivos PDF con una mayor precisión y desempeño.

#### *Las soluciones de impresión flexibles ayudan a maximizar la productividad*

Los sistemas de impresión Adobe PostScript 3 y PCL 6 estándares le ayudan a acelerar todas sus necesidades de producción. La función de **Liberación de Impresiones Sin Servidor** de Sharp permite que los usuarios impriman y liberen un trabajo de manera segura desde hasta seis modelos soportados en su red.\* Y con **Google Cloud Print** puede imprimir trabajos desde computadoras Chromebook™, PC y más, desde virtualmente cualquier lugar.

#### *Simplifique flujos de trabajo de negocios complejos con la tecnología OSA® de Sharp*

La **tecnología OSA de Sharp** puede ayudar a que su negocio aproveche el poder de sus aplicaciones de red, sistemas *back-end* y servicios de nube. Automatiza fácilmente procesos complejos y ayuda a eliminar tareas redundantes. Hable con su distribuidor autorizado de Sharp para ver cómo puede ayudarle a implementar una solución de flujo de trabajo simplificada.



Con la Liberación de Impresiones Sin Servidor estándar los usuarios pueden imprimir un trabajo y liberarlo de manera segura desde seis modelos soportados en la misma red.

\*Vaya a [www.sharppusa.com](http://www.sharppusa.com) para una lista del equipo y sistemas operativos soportados.





# CUIDANDO LA INFORMACIÓN DE MANERA SEGURA Y CONFIABLE

Administre su dispositivo, ayude a salvaguardar sus datos, ayude a proteger su negocio.

A fin de ayudar a proteger la privacidad y propiedad intelectual de los empleados, la nueva Serie Advanced a color está armada con **funciones de seguridad multicapa**, incluyendo funciones como **Prevención de Ataque de Firmware y Auto recuperación** que pueden ayudar a identificar una intrusión maliciosa y restablecer el firmware de la máquina a su estado original. La nueva función de **Lista Blanca** detecta los intentos de acceso al sistema de archivos de la máquina y niega la entrada si la fuente de datos no está en la lista blanca. Los **Grupos de Autoridad** ayudan a administrar y restringir funciones de copiado, impresión y escaneo para salvaguardar los datos y controlar los costos. Los administradores también pueden aplicar la **Política de Grupos de Active Directory®** al dispositivo, que ofrece configuración y control centralizados. La **Impresión Confidencial** ayuda a garantizar que los documentos sensibles se mantengan seguros solicitando a los usuarios que introduzcan un código NIP para imprimirlos. Estos modelos también soportan la autenticación del usuario e **Inicio de Sesión Único** seguro de Active Directory. También está disponible la **autenticación de tarjeta de ID integrada**. \*Cuando esté listo para cambiar la máquina, una función conveniente de **Fin de Arrendamiento** puede borrar todos los datos e información personal así como imprimir un reporte de confirmación



Estas opciones de seguridad escalables ayudan a proteger su propiedad intelectual e información confidencial, así como ayudan a su negocio a cumplir con los requerimientos reglamentarios. Para información adicional, visite: [www.sharppusa.com/security](http://www.sharppusa.com/security).

\* Algunas funciones requieren equipo y/o software opcionales.



Con el **Administrador de Dispositivo Remoto de Sharp (SRDM)**, los administradores pueden tomar control de las funciones del sistema y simplificar la instalación y administración. SRDM facilita ver las bitácoras de servicio, los conteos de clics, reportes de historial y más. Las alertas de servicio basadas en eventos le ayudan a monitorear el dispositivo y maximizar el tiempo de funcionamiento. El **tablero de seguridad** administrado centralmente monitorea las funciones de seguridad, y puede restablecer automáticamente la política de seguridad si se cambia localmente en la máquina. Asimismo, la **Gestión de Contraseñas Administradas Centralmente** y **Administración de Poder Centralizado** facilitan implementar los cambios cuando es necesario. La función del **Panel Frontal Remoto** permite que los administradores controlen el panel LCD de la máquina desde una PC para solucionar asuntos y capacitar a operadores. Sharp también ofrece **hardware y software de auditoría integrados** tanto como adicionales para **controlar, acceder y rastrear el uso** de cada dispositivo en la red.\*



## COMPROMISO CON EL MEDIO AMBIENTE



### Un método responsable con el medio ambiente para diseñar productos

Sharp está comprometido con la sustentabilidad ambiental y responsabilidad corporativa incluyendo la planeación, diseño, fabricación, distribución y administración de fin de vida del producto. La Serie Advanced a color se apega a los Lineamientos de Productos Verdes de Sharp en la búsqueda de estos compromisos. Estos lineamientos incluyen diseñar productos que consuman menos energía utilizando materiales reciclados, reducir la cantidad de material utilizado en los productos y empaques, y etiquetar el tipo de materiales utilizados. Sharp también pretende diseñar productos que sean actualizables, así como fáciles de reparar y de desensamblar para reciclarlos.

Los sistemas de documentos Advanced están calificados con ENERGY STAR® y cumplen con RoHS para restringir el uso de sustancias peligrosas. Estos productos también tienen bajos valores TEC. Las impresoras multifuncionales de Sharp están registradas con EPEAT®.



### Programa de recolección de cartuchos de tóner

Como parte de nuestro compromiso por ayudar a preservar el medio ambiente, Sharp ofrece a nuestros clientes la recolección gratis de desechos para vertederos destinados a los consumibles de Sharp, incluyendo cartuchos, botellas, contenedores recolectores de tóner y unidades de imagen

### Liderazgo ambiental

Como testimonio de nuestro compromiso con el medio ambiente, Sharp ha sido ganador varios años del premio de Excelencia en el Diseño de Productos de Eficiencia Energética de ENERGY STAR. Sharp también ha ganado varias veces el Premio a la Excelencia de SmartWay® que reconoce a las compañías que ahorran energía y reducen las emisiones de gases de efecto de invernadero en la logística y transporte.

Para mayor información acerca del liderazgo ambiental de Sharp, incluyendo datos sobre los productos que ahorran energía, productos electrónicos o reciclaje de tóner.

### ESPECIFICACIONES

#### General

<b>Tipo / Tecnología</b>	Grande / Láser a Color
<b>Velocidad</b>	8 1/2" x 11: 60 ppm color y b&n
<b>Panel de Control</b>	10" color LCD touch screen
<b>Tamaño de Papel</b>	Max. A3 (11" x 17"), min. A6 (5 1/2" x 8 1/2"), carta, media carta, Oficio, legal, A4, doble carta, A3
<b>Capacidad de papel (75 g/m<sup>2</sup>)</b>	Estándar: 650 hojas (550-bandeja x 1 y 100-hojas Bandeja manual multipropósito) Máximo: 6300 hojas
<b>Tipo y peso de papel</b>	Bandeja de papel: Bond de 60 a cubierta 300 g/m <sup>2</sup> . y tipos de papel en bandeja 1: sobres Bond de 60-75 g/m <sup>2</sup> o Monarch / Com-9. y papel normal, pre impreso, reciclado, pre perforado, con membrete, tipo cheque, tarjetas y en color. Bandeja bypass: bond de 60-105 g/m <sup>2</sup> (papel normal), bond de 52-60 g/m <sup>2</sup> (papel fino), bond de 75-cubierta de 300 g/m <sup>2</sup> (papel pesado), papel con pestañas (carta) y Monarch / Com-10, C5, DL, ejecutivo sobres. También etiquetas, transparencia, brillo, pre impreso, reciclado, pre perforado, papel con membrete y color o película OHP
<b>Memoria / Disco Duro</b>	5 GB / 500 GB HDD
<b>Dimensiones (WxDxH)</b>	616 x 660 x 838 mm (24" x 26" x 34")
<b>Peso (approx.)</b>	73kg (159lbs)
<b>Energía</b>	Ahorro de energía, ENERGY STAR y RoHS
<b>Alimentación eléctrica</b>	110 / 127VCA, 60Hz, 1.5kW
<b>Soporte</b>	Gabinete con ruedas (incluido)
<b>Consumo mensual</b>	225,000

#### Copiado

<b>Medidas del Original</b>	Max. A3 (11" x 17"), media carta, carta, oficio, legal, A3, A4 doble carta por ADF con dúplex automático (de un solo paso) y cama plana
<b>Primera Copia<sup>*3</sup></b>	B/W: 4.5seg.
<b>Copias Continuas</b>	Max. 9,999 copias
<b>Resolución</b>	Max. 600 x 600 dpi
<b>Zoom</b>	25% a 400% in 1% incrementos
<b>Ratio de Copia</b>	6 escalas (2R/4E)
<b>Copiado dúplex</b>	Automático a 2 caras (de una sola pasada) con alimentación de papel por Bandejas o By Pass.

#### Escáner en Red

<b>Método de Escáner</b>	ADF con dúplex automático (de una sola pasada) y cama plana
<b>Velocidad de digitalización (color y B/N)</b>	8 1/2" x 11": Hasta 220ppm color y B/N, dúplex
<b>Resolución</b>	75, 150, 200, 300, 400, 600 dpi, Color 24 bits, escala de grises 8 bits
<b>Formatos de Archivo</b>	TIFF, PDF, PDF/A-1a, PDF/A-1b, encriptado PDF, XPS, compacto PDF, JPEG, buscable PDF, DOCX, CSV, texto (TXT), rich text (RTF)
<b>Tamaños de Escáner</b>	Carta, Oficio, media carta, legal, A4, A3 Doble carta
<b>Destinos de Escáner</b>	Scan to e-mail/FTP server/USB drive/network folder (SMB)/HDD, Escaneo móvil (celulares, tabletas)

#### Impresión en Red

<b>Resolución Puertos</b>	1200 x 1200 dpi, 9,600 (emulado) x 600
	USB 2.0 certificado de alta velocidad (high-speed), Gigabit Ethernet RJ-45, 10Base-T/100Base-TX/1000Base-T, WI-FI (IEEE 802.11 a/ac/b/g/n)
<b>OS Soportados</b>	Windows Server® 2008, Windows Server® 2008 R2, Windows Server® 2012 R2, Windows Server® 2016, Windows Server® 2019, Windows® 7, Windows® 8.1, Windows® 10. 32 y 64 bits donde aplica Mac OS 10.10, 10.11, 10.12, 10.13, 10.14, 10.15, Linux
<b>Protocolo de Red</b>	TCP/IP
<b>Protocolos de Impresión</b>	LPD, Raw TCP (port 9100), enhanced IP (port 9400), secure IP (port 96xx), FTP, TFTP, IPP (port)
<b>PDL</b>	PCL 5c/PCL 6 emulado, PostScript® 3™ emulado 89 fuentes PCL, 158 fuentes PostScript 3 emulado
<b>Seguridad</b>	Gestión de identidades / Libreta de Direcciones LDAP/ Autenticación de Usuario pin y contraseña / AD / control de Impresión por pin con impresión retenida mediante HDD
<b>Impresión móvil</b>	Impresión móvil compatible con Google Print, Android, Sharpdesk mobile
<b>Impresión dúplex</b>	Automático (de una sola pasada)
<b>Velocidad de impresión</b>	60 ppm color y byn

#### FAX OPCIONAL

\* 1: Alimentación por el borde

\* 2: La capacidad de la unidad de disco duro depende del estado de adquisición y abastecimiento.

\* 3: Alimentación por el borde corto de hojas A4 (8 1/2" x 11") desde la 1ª bandeja de papel, utilizando el alimentador de documentos, el MFP en condición completamente lista. Puede variar según las condiciones de funcionamiento y el entorno.

\* 4: La velocidad de escaneo variará según el tipo de documento, la configuración de escaneo, las condiciones de funcionamiento y el entorno.

\* 6: Color / escala de grises solamente.

\* 9: Basado en el gráfico de prueba n.º 1 de ITU-T a 33.600 bps.

\* 10: Los faxes se almacenan en un disco duro opcional (si está instalado). El almacenamiento de faxes es 1 GB menos que la capacidad total del disco duro.

• El diseño y las especificaciones están sujetos a cambios sin previo aviso.  
• Microsoft, Windows Server y Windows son marcas comerciales registradas o marcas comerciales de Microsoft Corporation en EE. UU. Y / o en otros países. QR Code es una marca registrada de DENSO WAVE INCORPORATED en Japón y otros países. AirPrint y Mac son marcas comerciales de Apple Inc., registradas en EE. UU. Y otros países. Google Cloud Print y Android son marcas comerciales de Google LLC. PCL es una marca registrada de Hewlett-Packard Company. PostScript 3 es una marca comercial registrada o una marca comercial de Adobe. UU. Y / o comerciales registradas de sus respectivos propietarios.